

33 870 809



- Saliente 240 mm
- Caño giratorio 360°
- Posibilidad de limitar la rotación con un juego de límite de giro 12 823 970 90
- Chorro mezclado con aire y chorro de ducha
- Manguera de ducha metálica 1800 mm
- Cabezal de ducha con sistema antical
- Caudal máx. 8 l/min con 3 bares de presión hidráulica
- Sin plomo
- Este producto puede ayudar a un edificio a cumplir con los requisitos de los sistemas de certificación ecológica de edificios: LEED®, BREEAM®, DGNB

Protección contra reflujo.

	Cromo	33 870 809-00
	Platino cepillado	33 870 809-06
	Platino	33 870 809-08
	Latón (Oro 23k)	33 870 809-09
	Dark Chrome	33 870 809-19
	Latón cepillado (Oro 23k)	33 870 809-28
	Negro mate	33 870 809-33
	Champagne cepillado (Oro 22k)	33 870 809-46
	Champagne (Oro 22k)	33 870 809-47
	Cromo cepillado	33 870 809-93
	Dark Platinum cepillado	33 870 809-99

Complementos recomendados

Juego de limitación de giro - 12 823 970 90



Complementos recomendados

VAIA Dispensador con roseta - Cromo 82 434 809-00



33 870 809

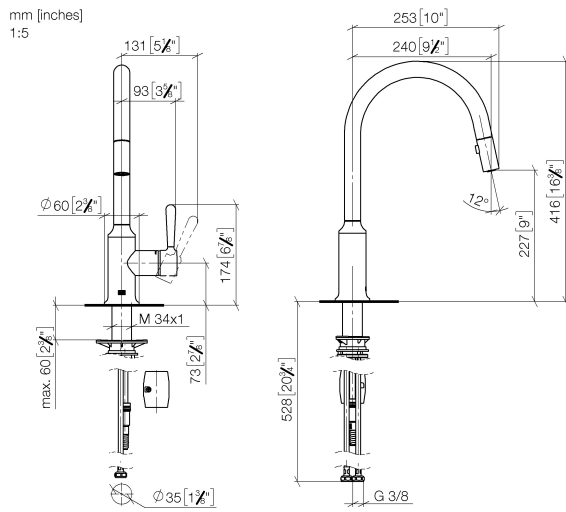
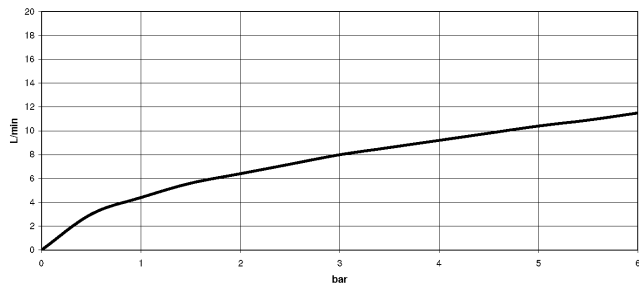


Diagrama de flujo



Certificado

LGA_28657.

Belgaqua_24-005-
27_3.

33 870 809



Lista de piezas de recambios

N°	Número de artículo	Denominación	Cantidad de montaje	Plazo de entrega
1	90 28 22 397 00-00	caño	1	10
2	90 15 05 064 05 90	cartucho	1	2
3	09 14 10 190 90	sello	1	2
4	09 28 30 030-00	funda	1	10
5	90 20 80 052 00-00	manilla	1	10
6	04 28 20 067 00 90	tubo	1	2
7	90 24 03 253 00 90	adaptador	1	2
8	04 30 02 120 00-00	manguera	1	10
9	04 21 50 010 00 90	accessorio	1	2
10	04 30 04 101 00 90	manguera	2	2
11	04 30 11 040 00 90	juego de fijación	1	2
12	90 18 40 317 00-00	duchas	1	10